

А. Липп, Д. Йон, Р. Манглер (компания Siemens),  
В. А. Гапанович, А. С. Назаров (ОАО «РЖД»),  
О. Н. Назаров (ОАО «ВНИИЖТ»), В. П. Шилкин (ОАО «РЖД»)

# Высокоскоростной поезд Velaro для России

В моторвагонное депо Санкт-Петербург-Московский (ТЧ-10) Октябрьской железной дороги 21 ноября 2008 г. прибыл первый из восьми десятивагонных высокоскоростных электропоездов семейства Velaro производства компании Siemens. Эти электропоезда с распределенной тягой планируется использовать на уже существующих линиях Москва — Санкт-Петербург и Москва — Нижний Новгород. Поезда выполняются в двух модификациях — одно- и двухсистемными. Односистемные будут работать только под контактную сеть постоянного тока напряжением 3 кВ, а двухсистемные рассчитаны на системы тягового электроснабжения постоянного тока напряжением 3 кВ и переменного напряжением 25 кВ, частотой 50 Гц.

Концепция поездов базируется на платформе Velaro компании Siemens, являющейся усовершенствованной модификацией поездов ICE 3 железных дорог Германии (DB). В настоящее время

Siemens имеет самый обширный опыт создания и эксплуатации высокоскоростных поездов с распределенной тягой. Поезда Velaro RUS приспособлены к условиям эксплуатации в Рос-

сии, а их конструкция учитывает все требования российских стандартов. Наряду с адаптацией под ширину колеи 1520 мм потребовалось создание соответствующих систем вентиляции и охлаждения, а также использование многочисленных специальных материалов. На поезде, в отличие от ICE 3, установлен ряд дополнительных систем (внутреннего и наружного видеонаблюдения, аудиосистемы и др.), а некоторые существующие системы, например обеспечения безопасности движения, были усовершенствованы.

После подписания в апреле 2005 г. договора о первом этапе проектирования высокоскоростных поездов для России ОАО «РЖД» в мае 2006 г. заключило с компанией Siemens договор на изготовление восьми высокоскоростных поездов семейства Velaro (рис. 1). В апреле 2007 г. был подписан договор об их техническом обслуживании в течение 30 лет.

Производство кузова первого головного вагона было начато в июне 2007 г., а спустя полтора года первый поезд доставили в Россию для проведения приемо-сдаточных и сертификационных испытаний. Пусконаладочные работы производятся преимущественно в депо Санкт-Петербурга. Испытания пройдут на участках между Москвой и Санкт-Петербургом, на Экспериментальном кольце в Щербинке под Москвой, а также на Скоростном полигоне Белореченская — Майкоп Северо-Кавказской железной дороги.

После завершения испытаний и сертификации с декабря 2009 г. начнутся пассажирские перевозки.

Четыре поезда будут иметь односистемное исполнение (тип V1), остальные — двухсистемное (тип V2).

Линия Москва — Санкт-Петербург длиной 645 км электрифицирована на постоянном токе напряжением 3 кВ. Максимальная скорость движения на этой линии мо-



Рис. 1. Поезд Velaro RUS

жет достигать 250 км/ч. В связи с существующими ограничениями скорости запланированное время в пути составит 3 ч 45 мин. Двухсистемные поезда будут курсировать преимущественно на линии Москва — Нижний Новгород протяженностью 436 км с максимальной скоростью 160 км/ч.

### Особенности эксплуатации в России

Требования к электропоезду, изложенные в техническом задании, были согласованы между ОАО «РЖД» и компанией Siemens. Кроме того, ОАО «РЖД» поручило нескольким российским научно-исследовательским институтам сопровождение проектных работ и проверку выполнения указанных требований. Следствием этого явилось тесное взаимодействие с этими институтами при разработке конструкции поездов.

Наряду с европейскими нормами для поезда Velaro RUS должны соблюдаться и российские стандарты. Необходима сертификация как самого поезда, так и его отдельных компонентов. Во многих случаях это требует больших объемов документации и проводимых испытаний.

В России эксплуатация поезда должна быть возможной при температуре окружающей среды до  $-40^{\circ}\text{C}$  без ограничений, в связи с чем компоненты пришлось доработать. При производстве применяются специальные материалы, пригодные для эксплуатации в данных температурных диапазонах, что позволяет обходиться без дополнительного обогрева. Речь идет о материалах, используемых при изготовлении элементов крепления, резиновых уплотнений, пластмассовых деталей. Для защиты компонентов тягового привода от атмосферных осадков забор охлаждающего воздуха при эксплуатации поезда в зимнее время осуществля-

ется через воздушные каналы крыши. Далее воздух подается в защитный поддон. Для решения этой задачи пришлось разработать специальную крышевую конструкцию для забора воздуха (рис. 2). Подвагонное оборудование было дополнительно защищено от попадания снега и обледенения. Токосъемники оборудовали пневматическим цилиндром особой конструкции (с коротким ходом), с помощью которого можно поднять даже примерзший токосъемник.

По электромагнитной совместимости (ЭМС) к электропоездам предъявляются особо жесткие требования, в связи с чем необходимо было принять многочисленные меры, такие, как установка фильтров ЭМС, экранирование и т. д.

В России машинист, управляющий поездом на протяжении более трех часов, должен иметь возможность некоторое время поработать стоя. В поездах компании Siemens, предшествующих Velaro RUS, предусматривалась возможность управления только сидя, при этом высота потолка кабины машиниста в зоне его кресла составляла 1450 мм. Форму головных частей Velaro RUS пришлось изменить таким образом, чтобы поездом мог стоя управлять машинист ростом 1 м 90 см. Дополнительно в кабине были созданы условия для присутствия и работы одновременно двух человек, как это принято в России. В лобовых частях поезда потребовалось установить существенно более мощные сигнальные огни и прожекторы для освещения пути.

По причине отличия ширины российской рельсовой колеи от западной и с учетом условий, касающихся состояния пути, тележки поезда Velaro подверглись усовершенствованию и был использован профиль колеса, пригодный для высокой скорости в российских условиях.

В поезд интегрированы соответствующим образом усовершен-

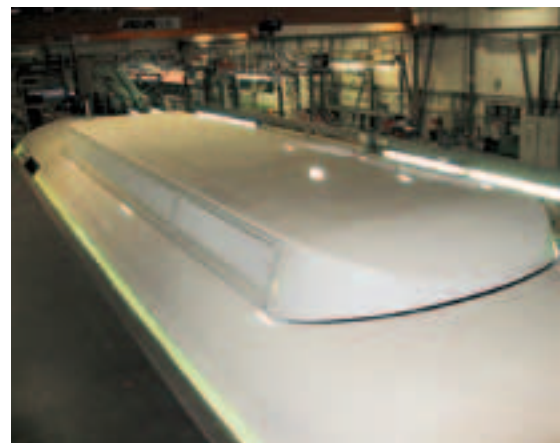


Рис. 2. Крышевая конструкция для забора воздуха

ствованные российские системы обеспечения безопасности движения КЛУБ-У и технологической радиосвязи. Для технологической радиосвязи машиниста и помощника машиниста применена трехдиапазонная система, которая использует традиционные российские частоты 2 и 160 МГц, а также частоту 460 МГц. В купе начальника поезда установлена двухдиапазонная система радиосвязи, работающая на частотах 160 и 460 МГц. В головном вагоне системы КЛУБ-У и поезда радиосвязи с целью обеспечения возможности диагностики подключены к системе управления поездом через специальный интерфейс.

В лобовых частях поезда установлена используемая на железных дорогах России автосцепка САЗ. Были учтены требования российских норм к величине сопротивления кузова и сцепки ударной нагрузке. Поезд оборудовали системой видеонаблюдения как внутри пассажирских салонов, так и снаружи поезда.

В целях обязательного резервирования система отопления была дополнительно доработана для использования на напряжение 3 кВ, с тем чтобы в случае выхода из строя бортовой системы питания поезд мог отапливаться напрямую из контактной сети.

## ВЫСОКОСКОРОСТНЫЕ ПОЕЗДА

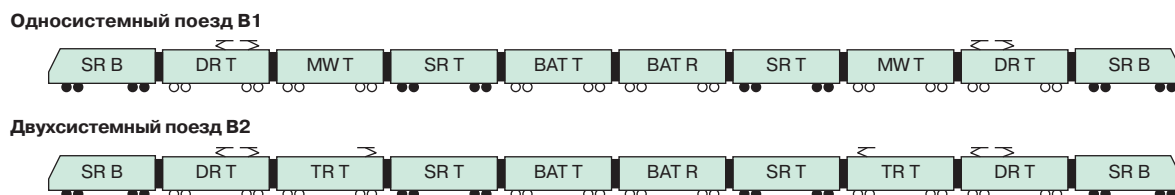


Рис. 3. Распределение вагонов в составе поездов Velaro RUS:

SR B – головной вагон бизнес-класса с тяговым преобразователем; DR T – вагон туристического класса с двумя сетевыми фильтрами, содержащими дроссели; SR T – вагон туристического класса с тяговым преобразователем; TR T – вагон туристического класса с тяговым трансформатором; MW T – промежуточный вагон туристического класса; BAT T – вагон туристического класса с аккумуляторной батареей; BAT R – вагон туристического класса с бистро и аккумуляторной батареей

### Описание и основные технические характеристики поезда

На рис. 3 представлено распределение вагонов в составе поезда. При проектировании большое значение придавалось модульному исполнению вагонов. Благодаря это-

му односистемный поезд B1 можно формировать из вагонов, на которых убраны компоненты, имеющие отношение к двухсистемной схеме. В общей сложности различают семь типов вагонов, обозначение которых связано с установленными на них основными компонентами тягового привода и бортовой сети.

### Компоновка вагонов

Планировка всех вагонов поезда представлена на рис. 4.

Благодаря размещению компонентов преобразования тяговой и вспомогательной эксплуатационной мощности в подкузовном пространстве и на крыше вагонов внутренние объемы по всей длине поезда используются исключительно для размещения пассажиров и персонала.

На рис. 5 показан вид кабины машиниста поезда из пассажирского салона бизнес-класса.

В случае необходимости машинист путем переключения может сделать стекло, отделяющее кабину машиниста от пассажирского салона, прозрачным или матовым.

В промежуточных вагонах поезда имеются в общей сложности 13 стандартных туалетов. Один из них, рассчитанный также на пассажиров с ограниченной подвижностью, располагается недалеко от отделения для лиц на инвалидных колясках в середине поезда.

В промежуточном вагоне, расположенном посередине поезда, имеются бистро и купе начальника поезда, в котором также находится рабочее место работников охраны. Вагон с бистро спроектирован как вагон для курящих.

Плиты пола плавающей конструкции во всех пассажирских салонах, обеспечивающие повышенную шумоизоляцию, снабжены ковровым покрытием. Внутренняя обшивка боковых стен изготовлена из уда-

### Основные технические характеристики поездов B1 и B2

Параметр	Тип поезда	
	B1	B2
Длина поезда, м	250	
Ширина вагона, мм	3 265	
Длина кузова головного вагона, мм	25 535	
Длина кузова промежуточного вагона, мм	24 175	
Материал кузова вагона	Алюминиевые сплавы	
Ширина колеи, мм	1520	
Максимально допустимая нагрузка на ось, кН	170	180
Масса населенного поезда, т	662	678
Номинальное напряжение	3 кВ постоянного тока	25 кВ переменного тока; 3 кВ постоянного тока
Максимальная электрическая тяговая мощность на ободе в режимах тяги и торможения, МВт	8	
Максимальная начальная сила тяги, кН	328	
Ускорение, м/с <sup>2</sup> , при трогании и разгоне населенного поезда до скорости 60 км/ч	0,43	0,42
Максимальная эксплуатационная скорость, км/ч	250	
Число мест для сидения	604	
Диапазон эксплуатационных температур, °С	От -40 (-50) до +40	
Высота пола над УГР, мм	1360	
Обслуживаемая высота платформ, мм	От 1100 до 1300	
Срок эксплуатации, лет	30	

ропрочного, устойчивого к повреждению стеклопластика. Все внутренние детали выполнены из материалов, не требующих особого ухода.

Установки кондиционирования воздуха, расположенные на крыше в конце каждого вагона, снабжены системой забора наружного воздуха. Выход вытяжной вентиляции располагается в подкузовном пространстве. Благодаря оптимальной схеме подачи и распределения воздуха климатическая установка обеспечивает комфортное тепло зимой и прохладу летом. Это достигается за счет того, что в результате переключения воздушных каналов свежий воздух летом поступает в вагон со стороны потолка и пола, а зимой нагретый воздух подается со стороны боковых стен и пола.

В диапазоне температур наружного воздуха от  $-40$  до  $+27$  °C в пассажирских салонах поезда поддерживается температура  $+22$  °C. Для воздуха, поступающего в установки кондиционирования, предусмотрены очистка свежего и смешанного воздуха, а также его дезинфицирование. В каждой из кабин машиниста установлен отдельный кондиционер, а также оборудована система обогрева пола и ниши для ног.

Большие боковые окна размером  $1310 \times 660$  мм в пассажирском салоне не открываются, они выполнены из травмобезопасного термоизолирующего стекла и снабжены солнцезащитными жалюзи. В простенках между окнами расположены крючки для одежды, в восьми вагонах имеются шкафы для одежды пассажиров. В трех вагонах установлены автоматы для чистки обуви.

Внутреннее освещение выполнено непрямым. Это означает, что большая часть лучей направлена на стены и потолок, благодаря чему пассажирский салон освещается рассеянным светом. Этим обеспечивается комфортное для пассажиров освещение, причем каждое место для сидения дополнительно имеет лампу местного освещения.

Двери межвагонных переходов и выходов в тамбур выполнены из прозрачного травмобезопасного стекла. В общих пассажирских салонах всех вагонов имеется свободное пространство, которое может быть использовано для громоздкого багажа. Над сиденьями пассажирского салона размещены багажные полки.

Все сиденья в пассажирском салоне имеют регулируемые спинки, откидные столики, подлокотники и опоры для ног. На спинках сидений установлены съемные подголовники с одноразовыми защитными салфетками. Сиденья бизнес-класса имеют кожаную обивку, а туристического класса — тканевую. Макет головно-

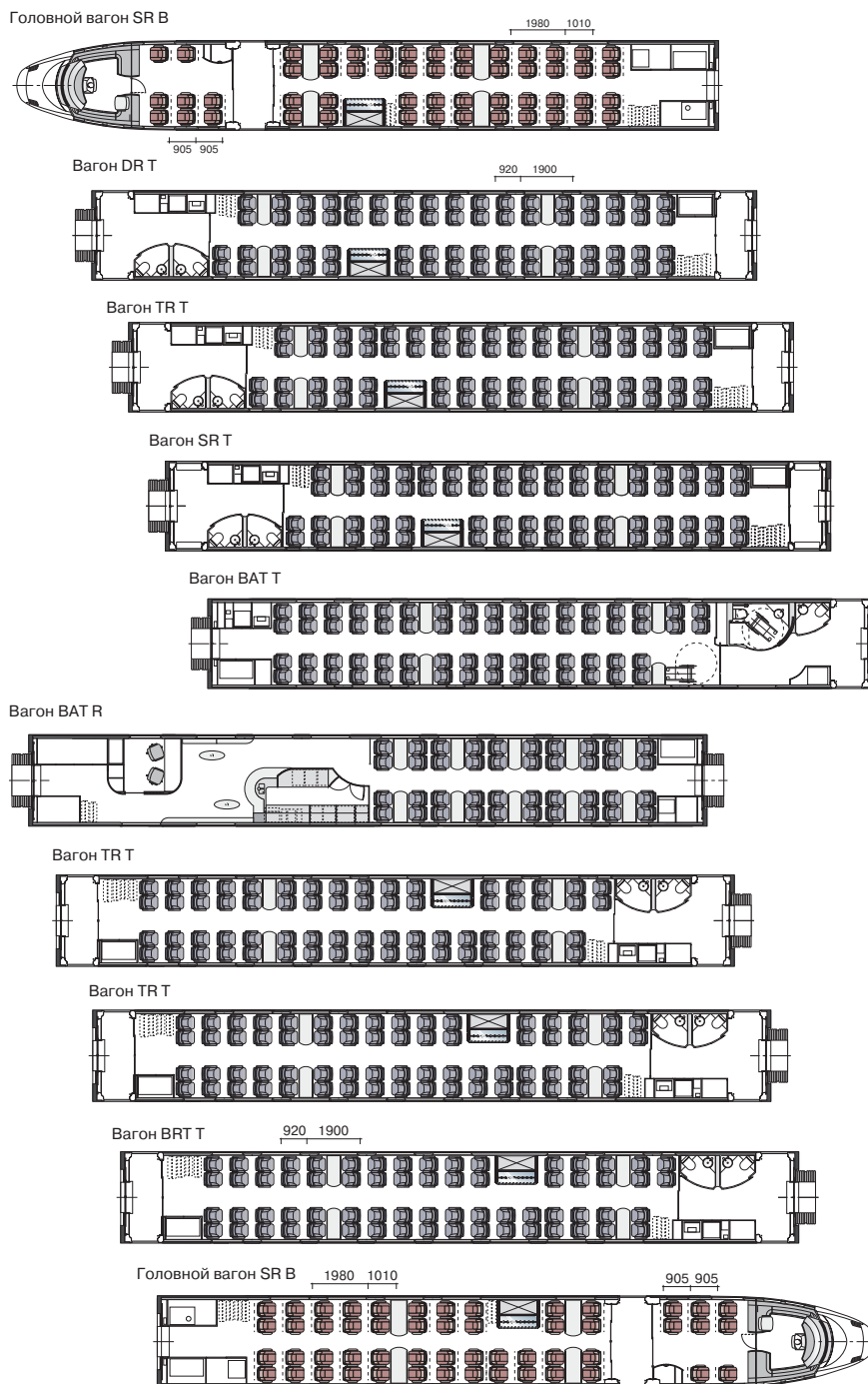


Рис. 4. Планировка вагонов поезда Velaro RUS

## ВЫСОКОСКОРОСТНЫЕ ПОЕЗДА



Рис. 5. Вид из салона бизнес-класса на кабину машиниста поезда

го вагона в натуральную величину в 2006 г. был установлен на Московском вокзале Санкт-Петербурга.

### *Система информирования пассажиров и внутрипоездная связь*

Система информирования пассажиров (рис. 6) служит для передачи пассажирам визуальной и акустической информации, а также для связи персонала поезда. Для этого в

каждом вагоне имеется переговорное устройство, доступ к которому имеет проводник. С его помощью он может делать объявления по вагону. В головных вагонах дополнительно установлено переговорное устройство для машиниста, а в купе начальника поезда — переговорное устройство, с которого можно делать объявления по всему поезду. Связь между переговорными устройствами возможна в соответствии с установленными приоритетами.

Начальник поезда имеет доступ к станции системы информирования пассажиров. С ее помощью осуществляется управление наружными и внутренними табло, на которых отображается необходимая для пассажиров информация.

Пассажиры имеют возможность вызова проводника со своего места нажатием кнопки. Такие же кнопки вызова установлены в туалетах.

### *Обеспечение пассажиров питанием*

В поезде имеется вагон с бистро (рис. 7) и кухней. В бистро выделено место для столов со стульями; еще за двумя высокими стойками пассажиры могут принимать пищу стоя.

Обслуживание пассажиров бизнес-класса осуществляется с тележек, имеющих охлаждаемые лотки. В туристическом классе пакеты с питанием распределяются по пассажирским местам еще до отправления поезда, а остальные товары развозятся на тележках. Кухня может обеспечивать питанием и напитками до 250 чел. в туристическом классе и всех пассажиров бизнес-класса.

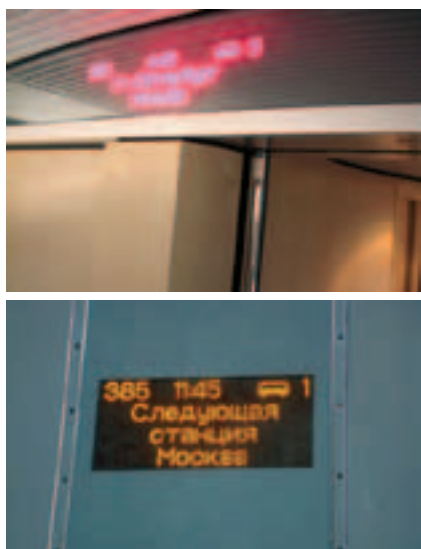


Рис. 6. Информационные табло в салоне (вверху) и в тамбуре вагона (внизу)



Рис. 7. Бистро

## Механическая часть

### Конструкция кузова вагона

Каркас кузова вагона представляет собой цельнонесущую сварную облегченную алюминиевую монококовую конструкцию. Он изготовлен из крупногабаритных прессованных профилей. Головная часть состоит из фасонных профилей и листового алюминия, соединенных между собой сваркой. К каркасу кузова с помощью вспомогательных элементов и профилей крепятся все остальные узлы конструкции.

Испытания вагонов на соударение показали, что прочность их кузовов отвечает российским требованиям. Прочность в зоне пассажирского салона и кабины машиниста рассчитана на стандартную нагрузку сжатия в 2000 кН. Вне пассажирских зон, в так называемых жертвенных зонах, ее значение не превышает 1500 кН.

Головной вагон оборудован системой энергопоглощения (крэш-системой), которая поглощает до 2 МДж энергии соударения. Эта система включает энергопоглощающие элементы, расположенные ниже уровня лобового стекла кабины машиниста и установленные на специальной опорной конструкции (торцевой панели), а также энергопоглощающие элементы сцепного устройства. Предусмотрен также противоположный брус с энергопоглощающими опорами, который предотвращает отрыв боковых стенок от продольных балок при лобовом столкновении, обеспечивая защиту от расклинивания одного вагона другим.

Лакокрасочные покрытия устойчивы к атмосферной коррозии и температурным перепадам. Покрытие состоит из трех слоев: грунтовки, промежуточного и верхнего слоев. С внутренней стороны на все поверхности кузова нанесен шумоизолирующий слой. Термоизоляция

кузова с оптимальным коэффициентом теплопередачи 1,2 Вт/(м<sup>2</sup>·К) достигается благодаря наличию внутреннего термоизолирующего слоя, а также устранению теплопроводящих мостиков между кузовом и элементами внутреннего оборудования.

Расположенные по обеим сторонам вагонов наружные двери выполнены одностворчатыми. Это двери горизонтально-прислонно-сдвижного типа с электрическим приводом, шириной проема 900 и высотой 2050 мм. В закрытом состоянии наружные поверхности дверей находятся в одной плоскости с обшивкой кузова. Если двери не заблокированы машинистом, во время стоянки их можно открыть посредством нажатия кнопки. Кроме того, существует возможность аварийного открывания двери снаружи и ее блокирования изнутри.

Расстояние от оси автосцепки головных вагонов до уровня головки рельсов составляет 1100 мм, а от оси межвагонных сцепок до уровня головки рельсов — 995 мм.

Межвагонные переходы, которыми можно пользоваться при любой скорости движения, обеспечивают низкий уровень шума в вагонах, устойчивость к внешним атмосферным воздействиям. Переход закрывает межвагонную сцепку и места соединения электрических кабелей.

### Ходовая часть

Первая ступень рессорного подвешивания моторной и немоторной тележек (рис. 8) включает одноповодковые буксы, цилиндрические винтовые пружины, гидrogасители вертикальных колебаний и имеет упругие ограничители вертикального перемещения. Вторая ступень состоит из пневмобаллонов, гидравлических гасителей вертикальных колебаний, а также гидrogасителей виляния и поперечных колебаний. Тележки обоих типов снабжены стабилизаторами боковой качки.



Рис. 8. Моторная (вверху) и немоторная тележки поезда Velaro RUS

Основные технические характеристики тележек	
Колесная база, мм	2600
Диаметр колеса нового/изношенного, мм	920/840
Ширина колеи, мм	1520
Первичное рессорное подвешивание	Стальные винтовые пружины
Вторичное подвешивание	Пневморессоры
Тормозные диски: моторная тележка немоторная тележка	По два на каждом колесе По три на каждой оси
Контролируемые параметры	Температура буксовых подшипников, стабильность хода

### Тормозная система

Поезд Velaro RUS имеет пневматические фрикционные дисковые тормоза, причем в моторных тележках диски размещены на колесах, а в немоторных тележках — на осях колесных пар.

Во время движения поезда дополнительно используется режим электродинамического торможения, для которого допускается более высокая по сравнению с пневматическим тормозом степень использования коэффициента сцепления, равного 0,15.

При использовании только пневматических фрикционных тормозов, полностью загруженном поезде и предположительном коэффициенте сцепления, равном 0,13, может быть достигнуто значение тормозного пути 2430 м при торможении со скорости 250 км/ч и 1000 м — со скорости 160 км/ч.

Компрессоры расположены в каждом вагоне, несущем тяговый преобразователь (SR T). Безмасляные, специально доработанные для эксплуатации в российских условиях компрессоры обеспечивают сжатым воздухом не только тормозную, но и другие системы: пневматические рессоры вторичного подвешивания тележек, управления установками кондиционирования воздуха, систему управления дверьми, стеклоочистители, токоприемники, тифоны. По питательной магистрали давление распределяется по многочисленным воздухосборникам, расположенным во всех вагонах поезда.

Управление торможением происходит по принципу автоматического пневматического тормоза с электрическим управлением, при котором тормозное усилие нарастает при падающем давлении в тормозной магистрали. Благодаря этому возможна буксировка поезда без включения аккумуляторной батареи. Для улучшения динамики управления пневмати-

ческим тормозом в поезде предусмотрена электропневматическая управляющая магистраль и распределительные клапаны с электропневматическим дополнительным устройством.

Обычно тормоз срабатывает мягко за счет плавно действующего контроллера тормозного усилия, приводимого в действие машинистом. Однако в исключительных случаях его можно привести в действие с помощью резервного тормозного крана машиниста, а в случае аварийного торможения — путем нажатия аварийной ударной кнопки в кабине машиниста или в купе начальника поезда либо посредством системы обеспечения безопасности КЛУБ-У. Пассажирский стоп-кран, который можно привести в действие в каждом вагоне (как минимум в двух местах), через систему управления воздействует на тормоз и после его срабатывания при необходимости может быть выключен машинистом.

В каждом вагоне SR T имеется один блок управления тормозами. Один главный блок управления тормозами, находящийся в головном вагоне, координирует распределение и последовательность работы тормозов различных вагонов и обеих тормозных систем в зависимости от их готовности. Кроме того, все вагоны оснащены механическим стояночным тормозом с пружинным накопителем энергии.

### Электрическая часть

#### Высоковольтное оборудование

Высоковольтное оборудование спроектировано для работы под контактной сетью переменного тока 25 кВ, 50 Гц и постоянного тока напряжением 3 кВ. Обе системы напряжений электрически полностью независимы друг от друга, и их оборудование установлено на четырех вагонах двухсистемного 10-вагонного поезда.

Для системы переменного тока предусмотрены два токоприемника, каждый из которых установлен на вагоне с трансформатором. Они связаны между собой крышевым кабелем. В обычном режиме движение осуществляется только с одним поднятым токоприемником. Крышевой кабель разветвляется за главным вакуумным выключателем.

Для системы постоянного тока необходимы четыре токоприемника. Два из них размещены на вагонах DR T (дроссельных). В обычном режиме движения подняты два токоприемника. Электроснабжение двух частей поезда осуществляется отдельно, т. е. между силовым оборудованием вагонов DR T отсутствует высоковольтный крышевой кабель, передающий мощность.

При управлении высоковольтным оборудованием особое внимание уделяется требованию резервирования. Поскольку в системе переменного тока обе части поезда электрически связаны между собой, в случае серьезного отказа или пожара гарантировано сохранение способности электропоезда к движению, поскольку электрическая цепь поврежденной части поезда отсоединяется посредством крышевого разъединителя. В системе постоянного тока при отказе одного токоприемника можно использовать второй, установленный на том же вагоне.

Из-за низких предельных значений ЭМС, установленных по ГОСТ 29205, высоковольтные цепи систем переменного и постоянного тока оснащаются фильтрами, представляющими собой комбинации из дросселей и конденсаторов.

Особо значительным нагрузкам высоковольтное оборудование подвергается при низких температурах. Для того чтобы гарантировать сохранение его работоспособности и прочности при температуре  $-50\text{ }^{\circ}\text{C}$ , материалы ряда компонентов заме-

нили на соответствующие данным условиям.

**Токоприемники.** Под контактной сетью переменного тока на электропоезде Velaro RUS используются токоприемники типа SSS400+ (рис. 9), принадлежащие к хорошо зарекомендовавшему себя семейству токоприемников компаний Siemens/Schunk, которые можно использовать при скорости движения до 400 км/ч и выше. Именно к токоприемникам при высокоскоростном движении предъявляются особо высокие требования в отношении динамических и аэродинамических свойств. Длина полоза адаптирована к российским условиям и составляет 1950 мм. Токоприемник может использоваться при движении в обоих направлениях.

Для работы на постоянном токе применяется токоприемник SSS87 с контактными вставками для постоянного тока. Этот токоприемник уже многие годы успешно используется на высокоскоростном поезде ICE T (BR 411/415). Длина полоза этого токоприемника составляет 2000 мм.

**Главный выключатель.** Для работы в системе переменного тока используется разработанный компанией Sécheron вакуумный главный выключатель, имеющий обозначение MACS (рис. 10). Этот выключатель приводится в действие не с помощью сжатого воздуха, а имеет собственный электрический привод.

MACS является усовершенствованной модификацией успешно используемого на протяжении многих лет главного выключателя BVAC. Максимальная отключающая способность составляет 18 кА. В связи с необходимостью использования при температуре до  $-50\text{ }^{\circ}\text{C}$  в главный выключатель интегрирован обогрев. Главный выключатель образует единый блок с заземляющим разъединителем высоковольтной цепи.



Рис. 9. Токоприемник SSS400+



Рис. 10. Главный выключатель переменного тока MACS компании Sécheron

В системе 3 кВ сети постоянного тока используется главный выключатель UR 26, также выпускаемый компанией Sécheron.

**Главный трансформатор.** Для работы в сети 25 кВ, 50 Гц поезд Velaro RUS имеет в распоряжении два главных трансформатора, установленных в подкузовном пространстве вагонов MW T. Трансформатор мощностью 5460 кВ·А рассчитан на эксплуатацию поезда с максимальной скоростью 300 км/ч.

На его вторичной стороне имеются четыре тяговые обмотки напряжением по 1550 В, мощностью 1300 кВ·А и одна обмотка отопления напряжением 2990 В и мощностью 260 кВ·А. Индуктивность рассеяния трансформатора выбрана такой, что требования к предельной величине тока помех выполняются без применения дополнительных сетевых фильтров.

Охлаждающая установка и трансформатор жестко закреплены вместе в общей несущей раме, которая упруго подвешивается к кузову. Уста-

новка состоит из радиатора, грязеотделительной решетки и двух вентиляторов с электроприводом, регулируемым переключением полюсов. Использованием этого принципа регулирования, а также подключением и отключением отдельных вентиляторов поддерживается низкий уровень шума и обеспечивается возможность регулирования уровня охлаждения в зимний период в зависимости от потребности. В качестве охлаждающей жидкости используется минеральное масло, обладающее высокой вязкостью при температуре  $-50\text{ }^{\circ}\text{C}$ .

Контроль работы трансформатора осуществляется с помощью электрической дифференциальной защиты, систем регистрации температуры и контроля циркуляции масла. Кроме того, установленное между трансформатором и расширителем радиатора реле Бухгольца реагирует на степень газообразования, потерю масла, а также на усиление масляных потоков.

**Сетевой фильтр постоянного тока.** С целью соблюдения требований к допустимому уровню тока помех, а также к входному сопротивлению при напряжении постоянного тока в контактной сети применяют сетевые фильтры. Каждый тяговый преобразователь имеет собственный фильтр.

Особое требование при расчете фильтра заключается в минимизации уровня частот диапазона 25–50 Гц. Оба магнитно-разделенных между собой дросселя со стержневым магнитопроводом рассчитаны на номинальный ток 740 А и размещены в отдельном, интенсивно вентилируемом контейнере в вагоне DR T. Входящие в комплект фильтра конденсаторы размещены в контейнере тягового преобразователя и при напряжении переменного тока в контактной сети используются в схеме поглощающего контура или в качестве дополнительной емкости – в промежуточном контуре.

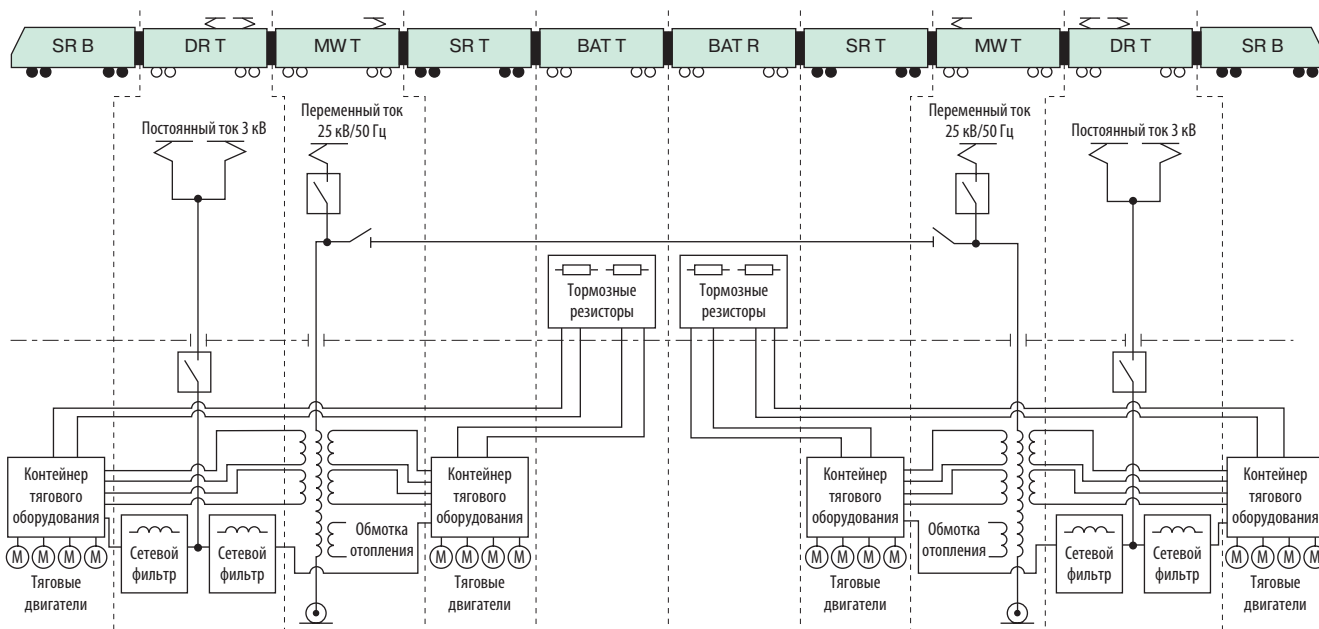


Рис. 11. Схема тягового оборудования двухсистемного поезда В2

## Тяговое оборудование

Тяговые компоненты поезда Velaro RUS распределены по всем десяти вагонам поезда (рис. 11, 12). В обеих половинах поезда находится автономно функционирующая тяговая установка, каждая из которых, в свою очередь, содержит в себе два идентичных тяговых блока (рис. 13). В каждый тяговый блок входят один тяговый преобразователь, включая блок управления приводом (БУП), четыре параллельно подключенных тяговых

двигателя, один блок тормозных резисторов, а также ввод для подключения преобразователей собственных нужд (ПСН) к промежуточному звену тягового преобразователя. В случае выхода из строя одного из тяговых блоков его отключают, что не оказывает влияния на работу оставшегося оборудования. Поезд может продолжать движение, используя 75% установленной тяговой и электрической тормозной мощности.

Благодаря равномерному распределению тяговых блоков по все-

му подкузовному пространству поезда, с одной стороны, достигается равномерное распределение весовых нагрузок по его длине и, с другой стороны, обеспечивается оптимальное использование коэффициента сцепления. Связанное с этим уменьшение нагрузки от колесных пар на путь способствует снижению затрат на техническое обслуживание ходовой части подвижного состава и текущее содержание пути.

Тяговая мощность на ободе составляет 8000 кВт. Съем соответствующей мощности с контактной

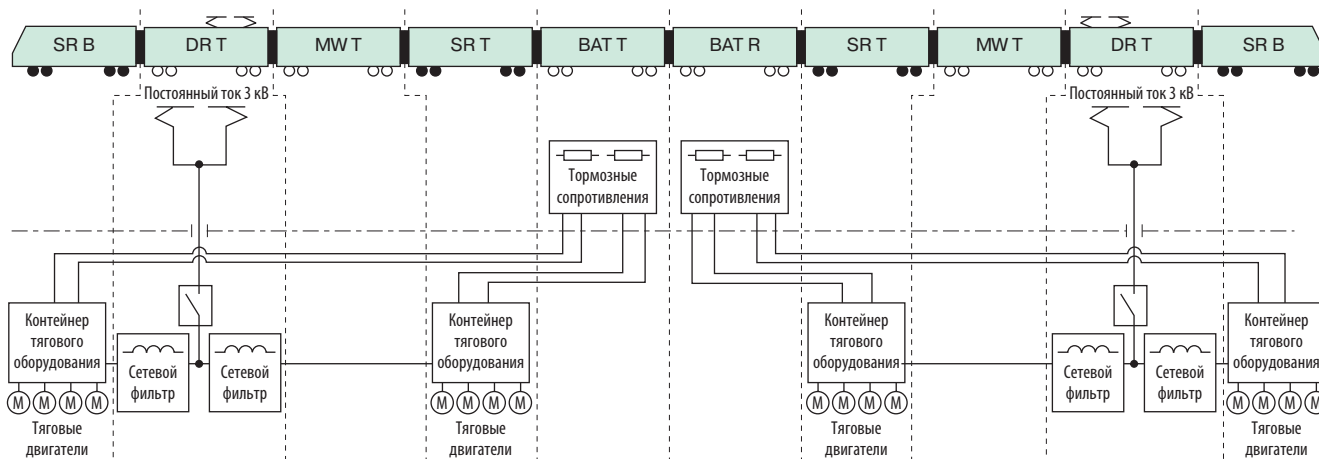


Рис. 12. Функциональная схема тягового оборудования односистемного поезда В1

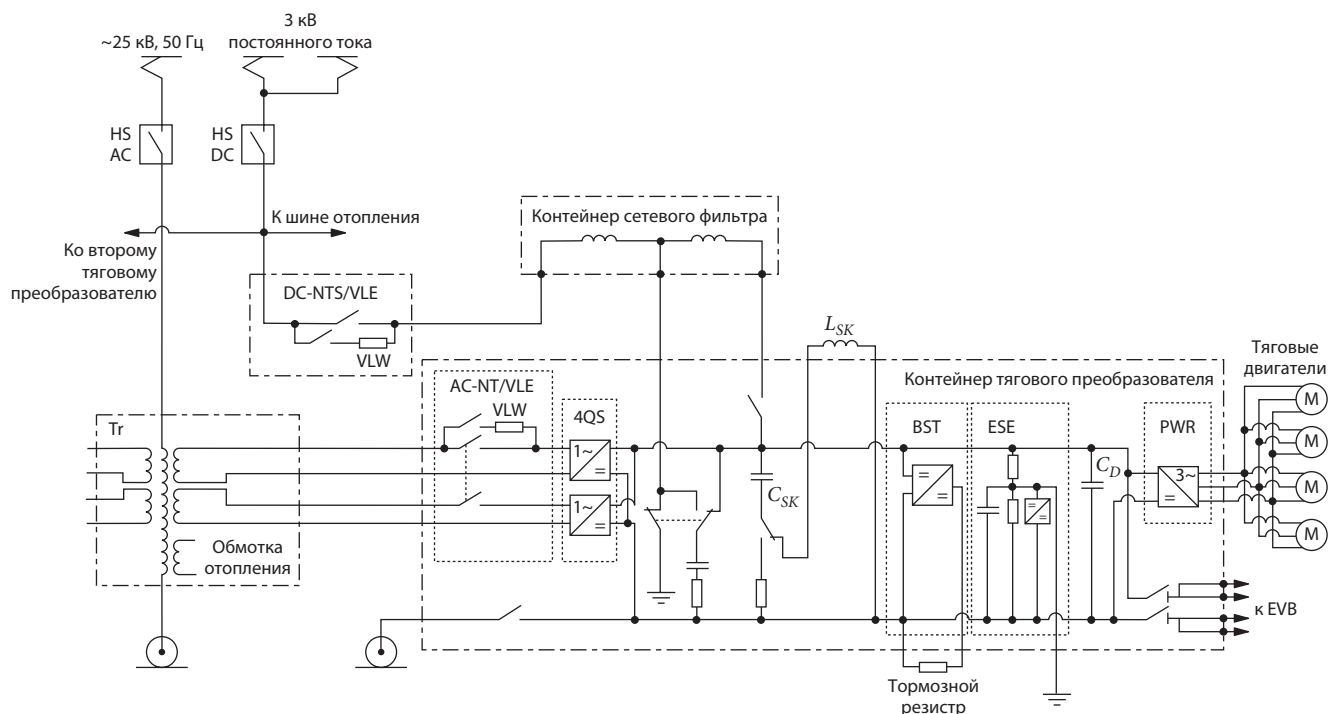


Рис. 13. Схема тягового блока:

HS AC и HS DC — главные выключатели соответственно переменного и постоянного тока; Tr — главный трансформатор; DC-NTS/VLE, AC-NT/VLE — отделители сети разрядных устройств соответственно постоянного и переменного тока; VLW — разрядный резистор; 4QS — четырехквadrантный регулятор; C<sub>СК</sub>, L<sub>СК</sub> — соответственно емкость и индуктивность поглощающего контура; BST — тормозной регулятор; ESE — схема контроля короткого замыкания в промежуточном звене постоянного напряжения; C<sub>D</sub> — емкость промежуточного звена; PWR — импульсный инвертор; EVB — выход к преобразователям собственных нужд

сети постоянного тока при напряжении 3 кВ и максимальной скорости движения 250 км/ч предъявляет повышенные требования к токоприемникам.

Электропоезд Velaro RUS имеет реостатный тормоз с суммарной мощностью на ободе 3600 кВт. Она необходима только тогда, когда невозможно использование электродинамического тормоза, т. е. сеть на короткий или длительный промежуток времени не допускает либо ограничивает рекуперацию.

Тяговые и тормозные характеристики для различных режимов работы представлены на рис. 14–16.

**Тяговый преобразователь.** Четыре преобразователя (рис. 17) размещены в подкузовном пространстве вагонов SR В и SR Т. Преобразователь состоит из двух четырехквadrантных регуляторов (4QS), промежуточного контура постоянного напряжения, импульсного инверто-

ра (PWR), тормозного регулятора и поглощающего контура.

В качестве силовых полупроводников применяются биполярные транзисторы с изолированным затвором (IGBT) на напряжение 6,5 кВ, на базе которых построены охлаждаемые водой

фазовые элементы многоцелевого использования. Тем самым обеспечиваются компактность и небольшая масса преобразователя. Управление преобразователем и его регулировку осуществляет блок управления тяговым приводом (БУП), относящийся к новей-

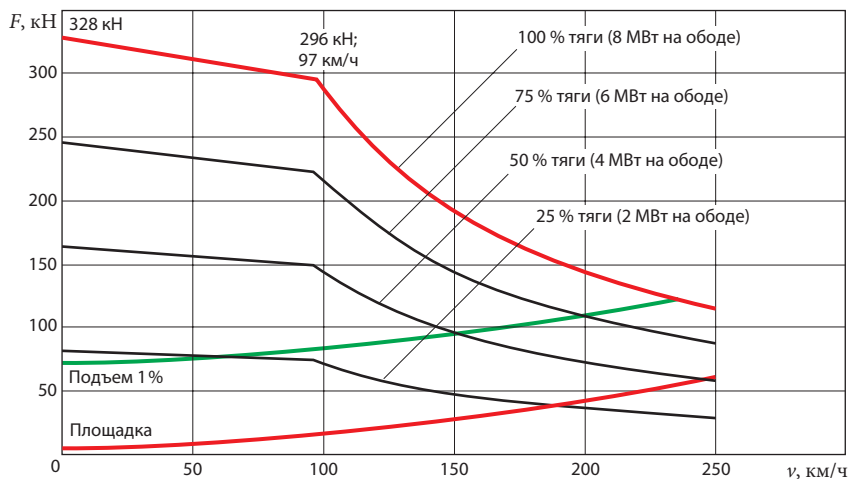


Рис. 14. Тяговые характеристики для одно- и двухсистемных поездов

## ВЫСОКОСКОРОСТНЫЕ ПОЕЗДА

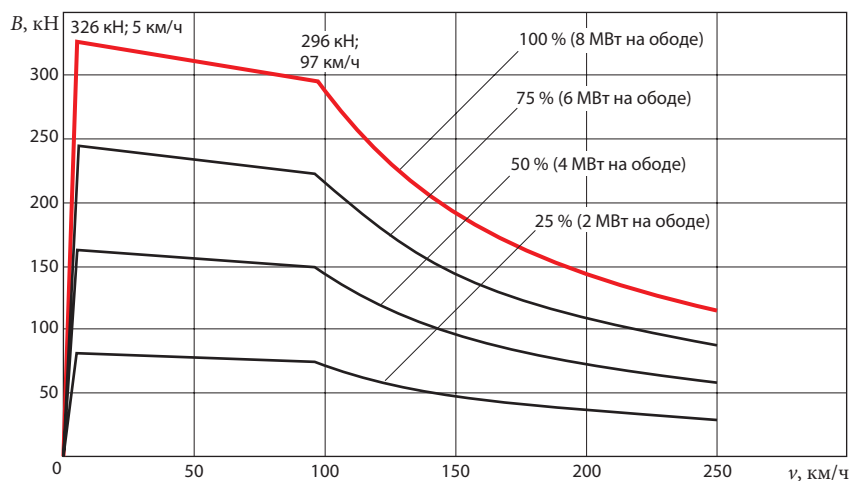


Рис. 15. Тормозные характеристики (рекуперативный тормоз) для одно- и двухсистемных поездов

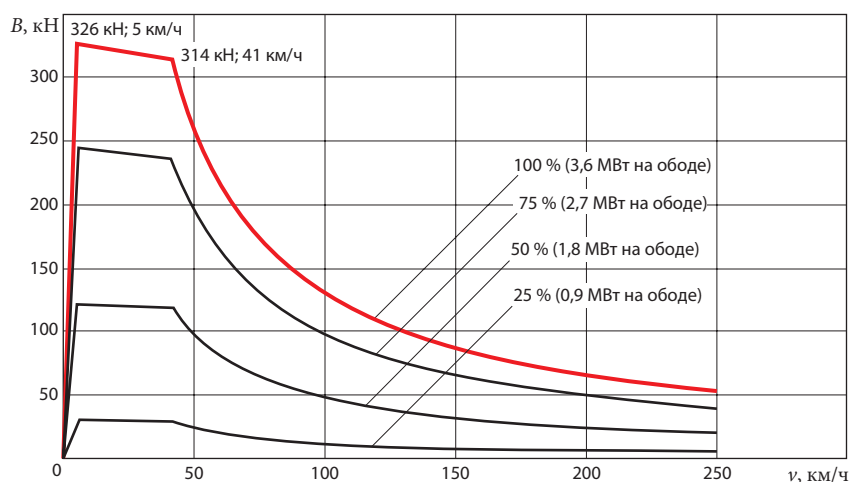


Рис. 16. Тормозные характеристики (реостатный тормоз) для одно- и двухсистемных поездов

шему поколению приборов семейства SIBAS 32.

Охлаждающая установка преобразователя адаптирована к высоким эксплуатационным требованиям за счет добавления в воду увели-

ченной дозы средства Antifrogen N, предотвращающего замерзание воды. Дроссель поглощающего контура встроен в охлаждающую установку в зоне вытяжного потока воздуха. Охлаждающая установ-

ка содержит два вентилятора, регулируемых переключением полюсов двигателей. Отказ одного вентилятора снижает эффективность охлаждения, но не приводит к отключению всего преобразователя.

**Тяговая передача.** Поезд Velaro RUS содержит в общей сложности 16 узлов привода, каждый из которых состоит из тягового двигателя, зубчатой муфты и редуктора (рис. 18). На каждую колесную пару моторной тележки приходится по одному тяговому двигателю. Последние закреплены на поперечных балках моторных тележек, причем оси двигателей расположены параллельно осям колесных пар. Конструкция рамы тележки позволяет уменьшить неподрессоренную массу, повысить плавность хода, снизить нагрузки на верхнее строение пути.

Тяговый двигатель выполнен в виде четырехполюсного трехфазного асинхронного двигателя с короткозамкнутым ротором. На вал ротора насажен пакет сердечника с роторными стержнями, которые по торцам соединены короткозамыкающими кольцами. Расчетная мощность тягового двигателя 510 кВт.

Оба двигателя, установленные в тележке, с помощью общего вентилятора снабжаются необходимым объемом охлаждающего воздуха. Вентилятор соответствующего размера размещен в защитном поддоне подкузовного пространства и из этого же поддона забирает воздух, который проходит через вентилятор, направляется по встроенным в днище вагона каналам и поступает к тележке.

Возникающие в процессе движения относительные смещения вала тягового двигателя и редуктора компенсируются зубчатой муфтой с бочкообразными зубьями. С учетом максимально допустимого числа оборотов тягового двигателя для достижения максимальной скорости в 300 км/ч передаточное число редуктора выбрано равным 3,033.



Рис. 17. Тяговый преобразователь

**Тормозной резистор.** Два интенсивно вентилируемых тормозных резистора (рис. 19) монтируются в корпусе и размещаются на крыше вагонов ВАТ R и ВАТ Т (вагоны с аккумуляторными батареями). На каждый тяговый преобразователь приходится по одному тормозному резистору, которые используются также для ограничения перенапряжений в промежуточном контуре тягового преобразователя.

### Система управления поездом

Система электронного управления является «мозгом» поезда. Она централизованно управляет важнейшими процессами в поезде, выполняет задачи контроля и диагностики. Наряду с электронным управлением существуют многочисленные, жестко заданные сигналы и цепи обеспечения безопасности, которые в критических ситуациях дают возможность продолжения работы жизненно необходимых систем или вызывают срабатывание тормозной системы.

Основной системы электронного управления поездом является сеть поездной связи TCN (Train Communication Network). Она представляет собой стандартную двухступенчатую коммуникационную сеть иерархической структуры (рис. 20). Данная сеть состоит из поездной шины WTB (Wired Train Bus) и многофункциональной вагонной шины MVB (Multifunction Vehicle Bus). В обеих системах используется последовательная шина передачи данных. Шины исполнены в виде экранированной крученной пары, которая для MVB в целях резервирования дублирована (2×2 линии в одном кабеле MVB).

В связи с необходимостью резервирования и обеспечения пожарной безопасности кабели обеих информационных шин проходят раздельно через весь поезд. По-

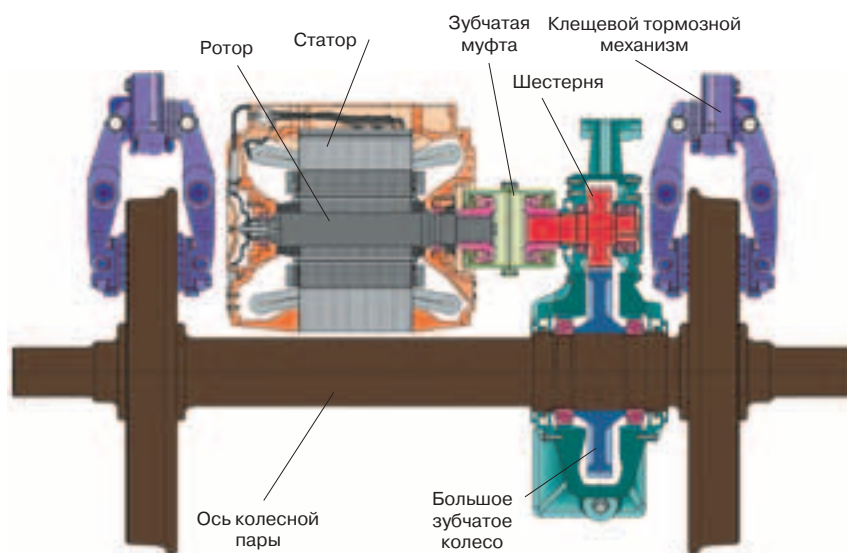


Рис. 18. Схема тяговой передачи



Рис. 19. Блок тормозных резисторов

ездная шина WTB соединяет между собой отдельные блоки многофункциональной вагонной шины (тяговые блоки). Она обеспечивает обмен данными между ведущим и ведомым блоками, а также независимую связь между блоками MVB.

Внутри блока MVB данные с соответствующего центрального блока управления Master в головном вагоне передаются через отдельно смонтированную резервную многофункциональную шину на подсистеме отдельных вагонов соответ-



Рис. 20. Распределение системы шин TCN по вагонам на примере односистемного поезда В1

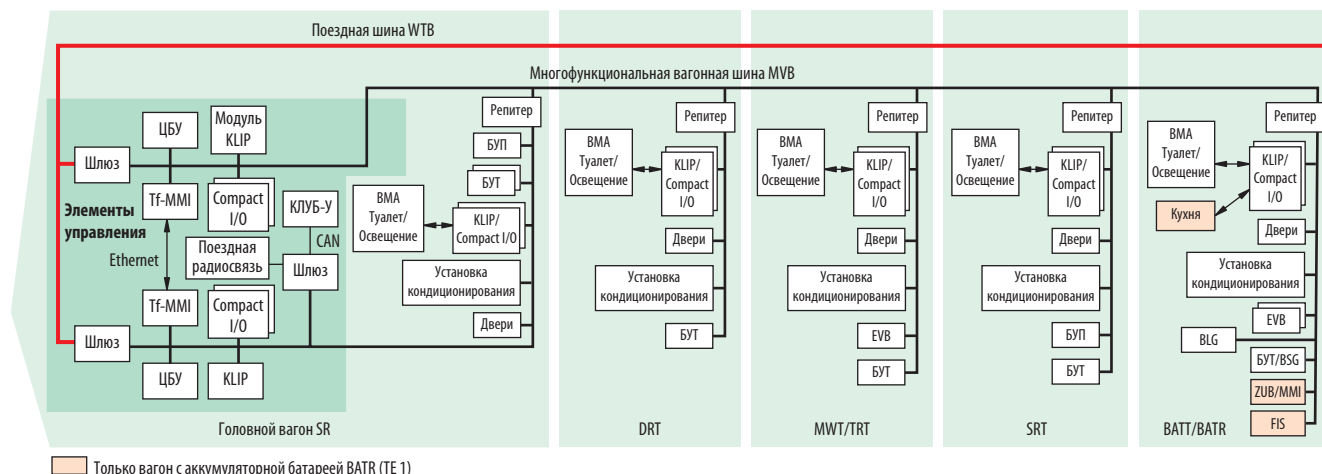


Рис. 21. Функциональная схема системы управления поездом Velaro RUS:

ЦБУ – центральный блок управления; Tf-MMI – пользовательский интерфейс машиниста; КЛУБ-У – комплексное локомотивное устройство безопасности унифицированное; Compact I/O – модуль ввода/вывода шины MVB; KLIP – модульная система ввода/вывода семейства SIBAS; ВМА – установка пожарной сигнализации; БУП – блок управления тяговым приводом; EVB – блок контроля электромагнитной совместимости; БУТ – блок управления торможением; BLG – зарядное устройство для аккумуляторной батареи; ZUB-MMI – пользовательский интерфейс начальника поезда; FIS – система информирования пассажиров; TE 1 – тяговый блок 1; Ethernet, CAN – шины передачи данных

ствующего тягового блока (вагоны головной, трансформаторный, преобразовательный и промежуточный в системе управления рассматриваются как блоки шины MVB).

Блок MVB состоит из отдельных сегментов многофункциональной шины, которые посредством репитера MVB в каждом вагоне подключаются к главной линии Backbone. За исключением головного вагона, в котором два сегмента установлены с целью резервирования, каждый вагон реализуется как сегмент MVB. Функциональная схема систе-

мы управления поездом представлена на рис. 21.

К MVB подключены все электронные приборы вагона. Все компоненты, имеющие интерфейс MVB, через эту шину напрямую связываются с другими системами поезда. Приборы, у которых отсутствует интерфейс MVB, подключаются к шине с помощью специальных узлов KLIP. Тем самым становится возможной передача через шину цифровых и аналоговых сигналов.

С помощью аббревиатуры SIBAS (система автоматизации железнодорожного движения компании Siemens) обозначаются приборы управления этой компании, предназначенные для использования на железнодорожном транспорте и подключаемые к MVB. Приборы управления SIBAS образуют модульную систему, которая скомпонована из различных узлов с учетом конкретных потребностей применения.

Все сложные электронные приборы осуществляют самодиагностику, результаты которой посредством MVB они передают в центральную систему диагности-

ки поезда. Кроме того, у обслуживающего персонала есть возможность с помощью последовательного интерфейса считывать подробные результаты диагностики непосредственно на самом приборе. Центральные диагностические данные в зависимости от вида информации отображаются на дисплее машиниста или начальника поезда. Пульт управления машиниста (рис. 22) отличается высокой степенью эргономичности расположения органов управления и приборов контроля.

Данные, имеющие отношение к техническому обслуживанию поезда, еще во время движения передаются посредством связи стандарта GSM (глобальная система мобильной связи) обслуживающему техническому персоналу, с тем чтобы по прибытии поезда можно было сразу предпринять меры по устранению неисправности либо замене неисправного элемента.

Центральный блок управления (ЦБУ) выполняет важнейшие функции контроля и диагностики всего поезда. К этим функциям относятся:

- контроль и управление высоковольтными выключателями;



Рис. 22. Пульт управления машиниста

- контроль и управление токоприемниками;
- оценка данных системы распознавания напряжения сети (только в двухсистемных поездах);
- формирование заданных параметров тяги для блоков управления тяговыми приводами (БУП);
- управление бортовой сетью;
- формирование команд и управляющих сигналов для различных приборов управления (например, блоков управления дверьми, тормозами);
- контроль цепей безопасности и установки пожарной сигнализации, диагностика тележек;
- сортировка цифровых и аналоговых входных и выходных сигналов с помощью децентрализованных станций ввода и вывода (SIBAS-KLIP – модульная система ввода/вывода компании Siemens, MVB-Compact I/O – модуль ввода/вывода MVB);

- управление режимами работы поезда;
- самодиагностика ЦБУ, а также диагностика связи по поездной и многофункциональной вагонной шинам;
- распознавание и контроль конфигурации электропоезда;
- проверка допустимости действий машиниста по управлению электропоездом (это означает, что ЦБУ должен контролировать и блокировать недопустимые состояния системы, в том числе основную функцию взаимодействия отдельных узлов через шину).

### Энергообеспечение собственных нужд

*Бортовая электрическая сеть.* Все вспомогательное оборудование систем тяги, устройства отопления, кондиционирования воздуха, производства сжатого воздуха,

система освещения и др. снабжаются напряжением промежуточных контуров тяговых преобразователей (рис. 23). Таким образом, при переходе с одной системы тягового тока на другую нет необходимости в переключении системы энергообеспечения собственных нужд. При движении по изолирующим вставкам бортовая сеть может снабжаться рекуперированным напряжением.

Важным моментом является высокая эксплуатационная готовность бортовой сети, особенно при температуре до  $-50\text{ }^{\circ}\text{C}$ . Энергообеспечение бортовой сети переменного тока осуществляется от двух обычных преобразователей собственных нужд (ПСН) и двух таких же сдвоенных преобразователей. Каждый ПСН имеет выходную мощность 160 кВт·А. Таким образом, суммарная установленная мощность собственных нужд поез-

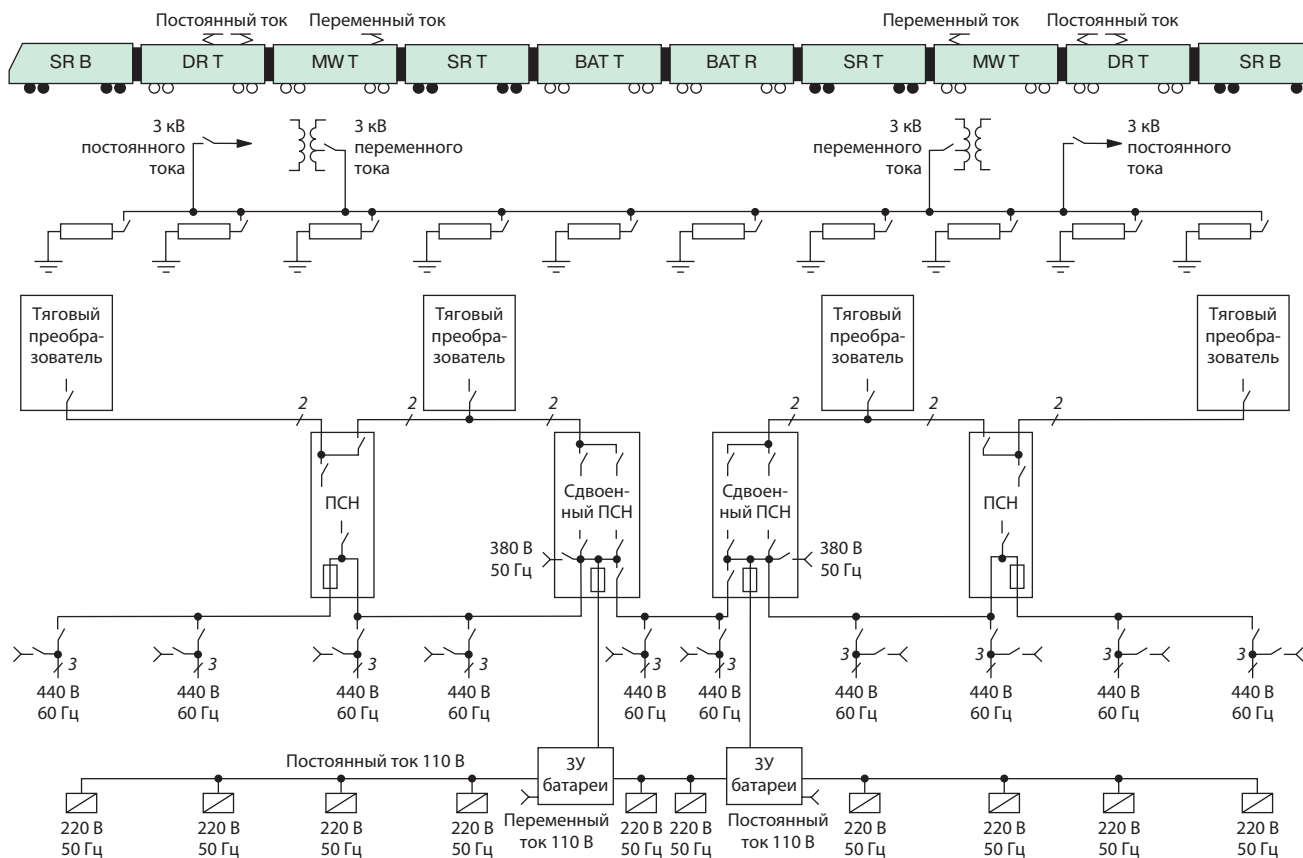


Рис. 23. Функциональная схема энергообеспечения собственных нужд



Рис. 24. Преобразователь собственных нужд

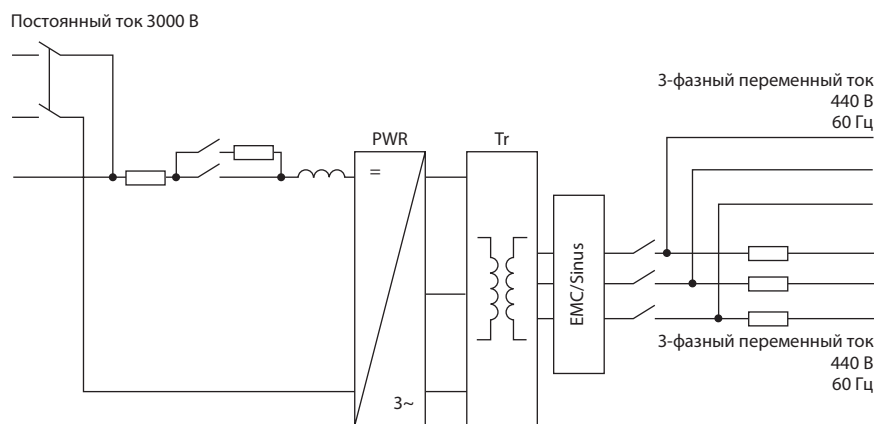


Рис. 25. Схема стандартного ПСН: EMC/Sinus – ЭМС- и синусный фильтр; PWR – импульсный инвертор; Tr – трехфазный трансформатор

да составляет 960 кВ·А. При выходе из строя одного из ПСН бортовая сеть может оставаться в работе без потерь мощности. Выходное напряжение преобразователей ПСН составляет 440 В, 60 Гц трехфазного тока.

Система отопления снабжается частично из поездной сборной шины, а частично напряжением контактной сети (на постоянном токе) либо от трансформаторной обмотки отопления (на переменном токе).

Энергообеспечение цепей управления напряжением 110 В постоянного тока с резервированием от аккумуляторной батареи осуществляется через два зарядных устрой-

ства (ЗУ) аккумуляторных батарей мощностью по 60 кВт, питающихся от бортовой сети переменного тока.

Питание от внешнего источника реализуется централизованно от обоих сдвоенных ПСН. Для увеличения мощности (отопление, система кондиционирования воздуха) каждый вагон может по отдельности подключаться к источнику внешнего питания. Выходные напряжения шести ПСН синхронизированы и делают возможным одновременное питание трехфазной поездной сборной шины.

*Преобразователь собственных нужд.* ПСН поезда Velaro RUS выполнен по технологии IGBT с воздушным охлаждением (рис. 24).

Импульсный инвертор (PWR) получает питание из промежуточного контура тягового преобразователя. Мощная трехфазная сборная поездная шина 440 В/60 Гц снабжается от всех шести PWR (импульсных инверторов), выходы которых включены по параллельной схеме. Развязка по напряжению осуществляется с помощью трехфазного трансформатора, на выходе которого включен ЭМС- и синусный фильтр. Каждый ПСН имеет собственное зарядное устройство. В случае неисправности любого из ПСН он может быть отключен, что не оказывает влияния на другие преобразователи (рис. 25).

Для управления ПСН применяется надежное компактное микропроцессорное устройство Sibcos.

Специальным требованием, которое необходимо было учесть при выборе параметров преобразователя бортовой сети, было обеспечение запуска и работы преобразователя при температуре окружающей среды до  $-50\text{ }^{\circ}\text{C}$ . В связи с этим для некоторых механических компонентов были выбраны модификации, предназначенные специально для низких температур. У ПСН нет дополнительного обогрева, поэтому для постановки поезда в отстой при температуре ниже  $-40\text{ }^{\circ}\text{C}$  должны соблюдаться определенные условия. Так, например, поезд в этой ситуации может быть поставлен в отстой только при наличии питающего напряжения. В противном случае для отстоя он должен направляться в депо.

## Заключение

С началом эксплуатации электропоездов Velaro RUS на сети железных дорог России начнется эпоха высокоскоростного движения в диапазоне скорости до 250 км/ч. В дальнейшем максимальная скорость будет увеличена до 300 км/ч и выше.